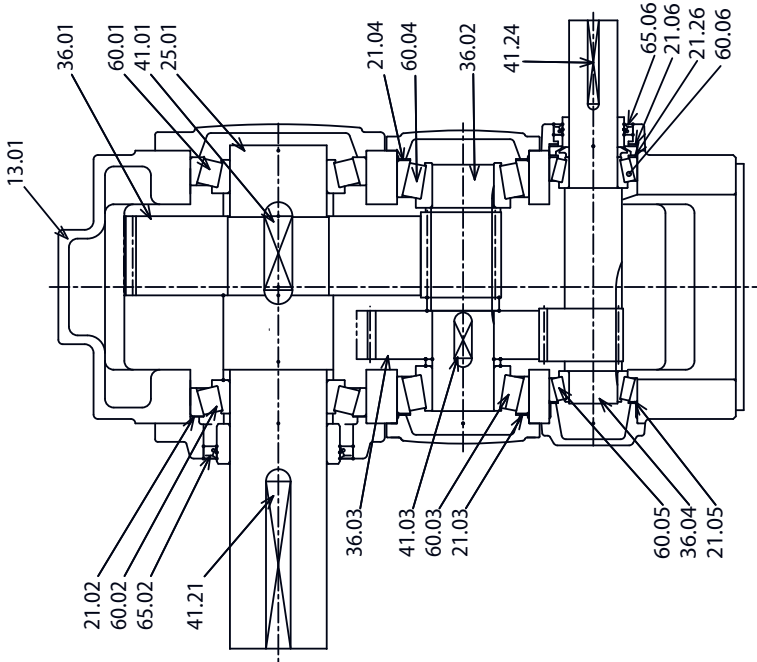
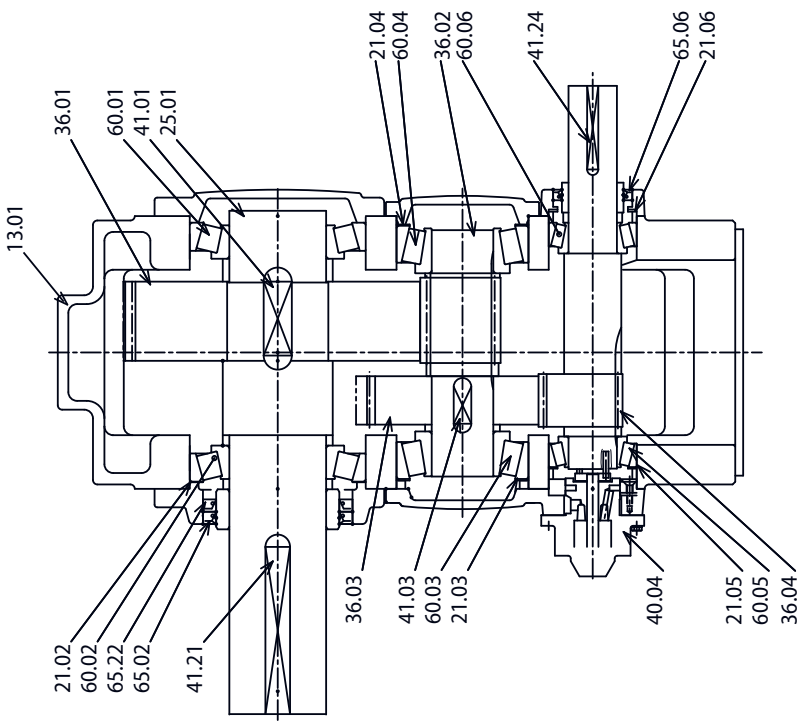


# Desenhos de construção

**Fig. 30 Eixos paralelos, horizontal – Redução dupla**



**Fig. 31 Eixos paralelos, vertical – Redução dupla**



Nº de ref.	Nome da peça
13.01	Carcaça
21.02	Calço
21.03	Calço
21.04	Calço
21.05	Calço
21.06	Calço
21.26	Calço
25.01	Eixo de baixa rotação
36.01	Engrenagem helicoidal
36.02	Eixo pinhão helicoidal
36.03	Engrenagem helicoidal
36.04	Eixo pinhão helicoidal
40.04	Bomba de óleo
41.01	Chaveta
41.03	Chaveta
41.21	Chaveta
41.24	Chaveta
60.01	Rolamento
60.02	Rolamento
60.03	Rolamento
60.04	Rolamento
60.05	Rolamento
60.06	Rolamento
65.02	Retentor
65.06	Retentor
65.22	Retentor

# Desenhos de construção (cont.)

Fig. 32 Eixos paralelos, horizontal – Redução tripla

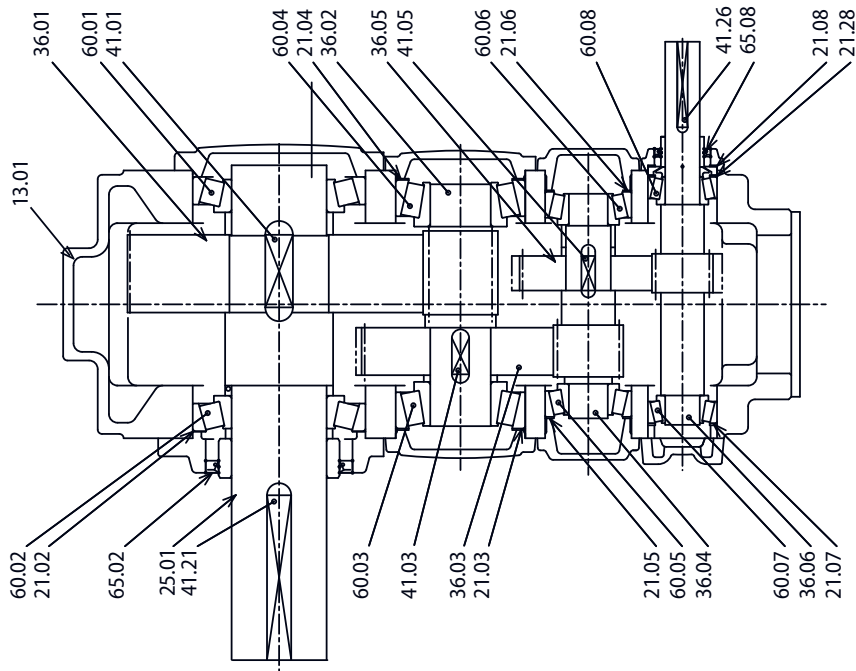
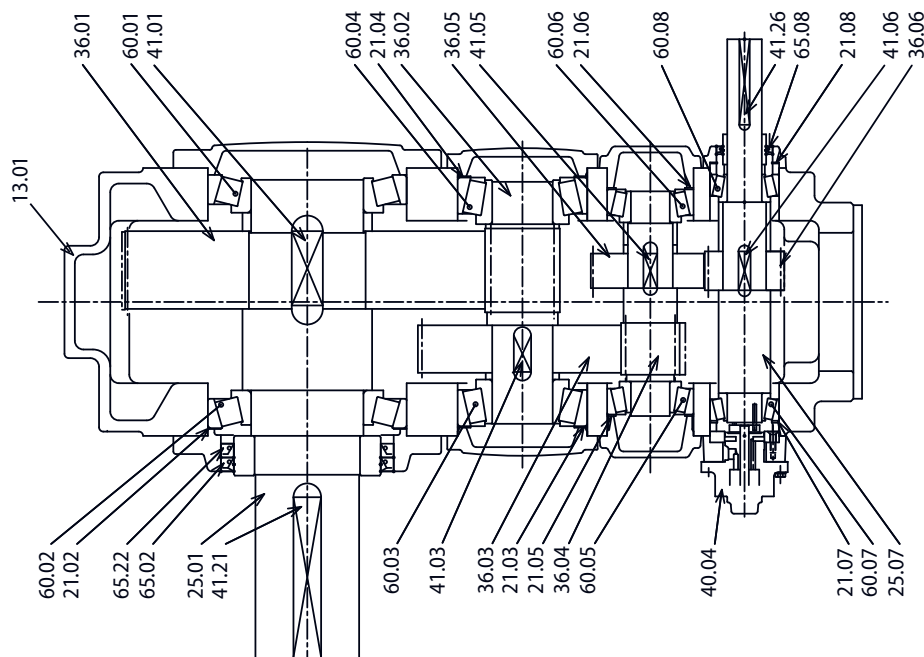


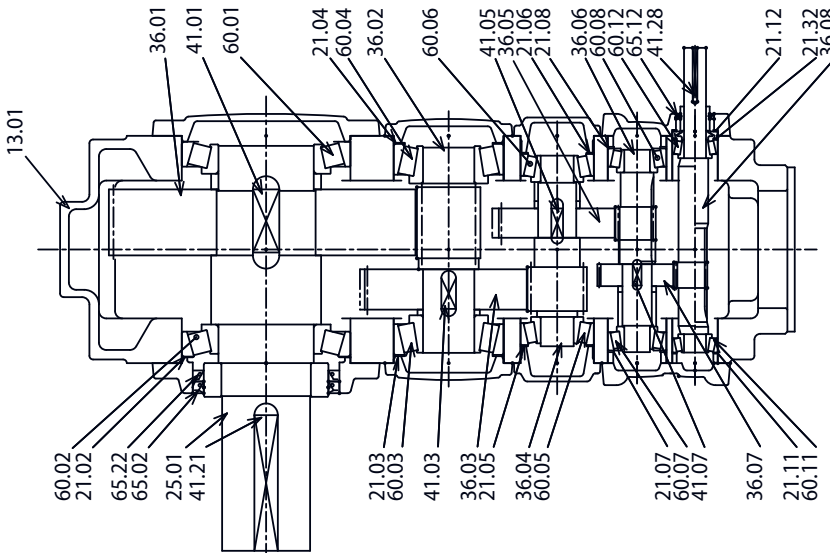
Fig. 33 Eixos paralelos, vertical – Redução tripla



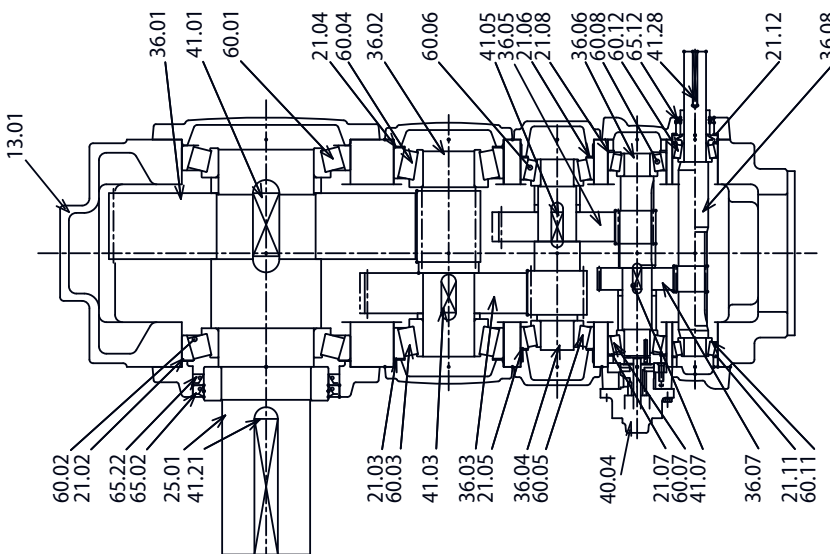
Nº de ref.	Nome da peça
13.01	Carcaça
21.02	Calço
21.03	Calço
21.04	Calço
21.05	Calço
21.06	Calço
21.07	Calço
21.08	Calço
21.28	Calço
25.01	Eixo de baixa rotação
25.07	Eixo de alta rotação
36.01	Engrenagem helicoidal
36.02	Eixo pinhão helicoidal
36.03	Engrenagem helicoidal
36.04	Eixo pinhão helicoidal
36.05	Engrenagem helicoidal
36.06	Eixo pinhão helicoidal
40.04	Bomba de óleo
41.01	Chaveta
41.03	Chaveta
41.05	Chaveta
41.06	Chaveta
41.21	Chaveta
41.26	Chaveta
60.01	Rolamento
60.02	Rolamento
60.03	Rolamento
60.04	Rolamento
60.05	Rolamento
60.06	Rolamento
60.07	Rolamento
60.08	Rolamento
65.02	Retentor
65.08	Retentor
65.22	Retentor

# Desenhos de construção (cont.)

**Fig. 34 Eixos paralelos, horizontal – Redução quádrupla**



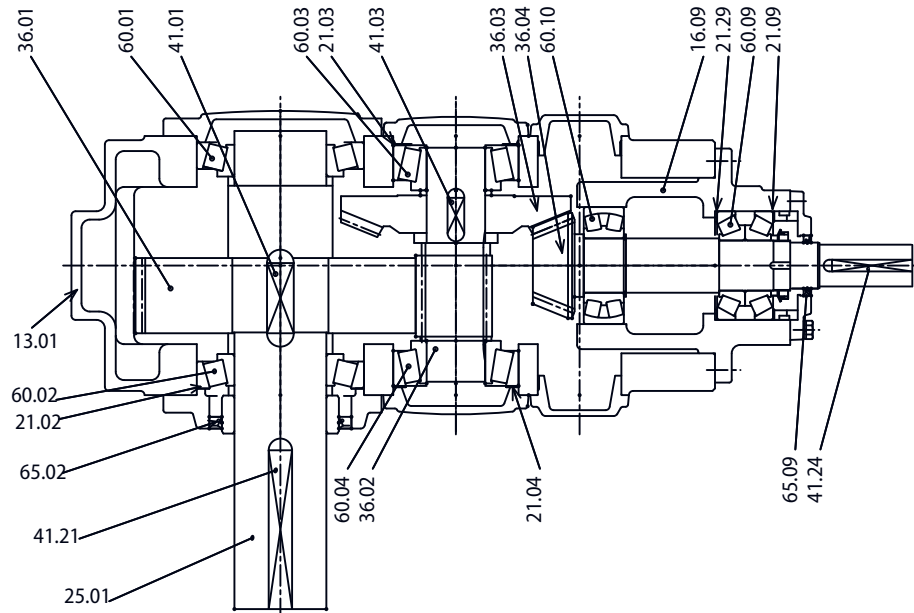
**Fig. 35 Eixos paralelos, vertical – Redução quádrupla**



Nº de ref.	Nome da peça
13.01	Caixa
21.02	Calço
21.03	Calço
21.04	Calço
21.05	Calço
21.06	Calço
21.07	Calço
21.08	Calço
21.11	Calço
21.12	Calço
21.32	Calço
25.01	Eixo de baixa rotação
36.01	Engrenagem helicoidal
36.02	Eixo pinhão helicoidal
36.03	Engrenagem helicoidal
36.04	Eixo pinhão helicoidal
36.05	Engrenagem helicoidal
36.06	Eixo pinhão helicoidal
36.07	Engrenagem helicoidal
36.08	Eixo pinhão helicoidal
40.04	Bomba de óleo
41.01	Chaveta
41.03	Chaveta
41.05	Chaveta
41.07	Chaveta
41.21	Chaveta
41.28	Chaveta
60.01	Rolamento
60.02	Rolamento
60.03	Rolamento
60.04	Rolamento
60.05	Rolamento
60.06	Rolamento
60.07	Rolamento
60.08	Rolamento
60.11	Rolamento
60.12	Rolamento
65.02	Retentor
65.22	Retentor
65.12	Retentor

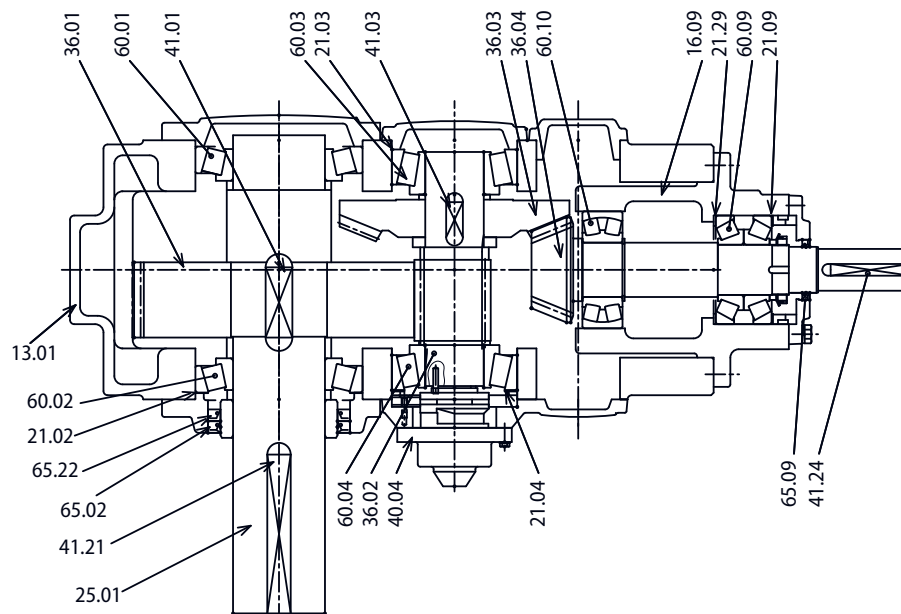
# Desenhos de construção (cont.)

**Fig. 36 Eixos ortogonais, horizontal – Redução dupla**



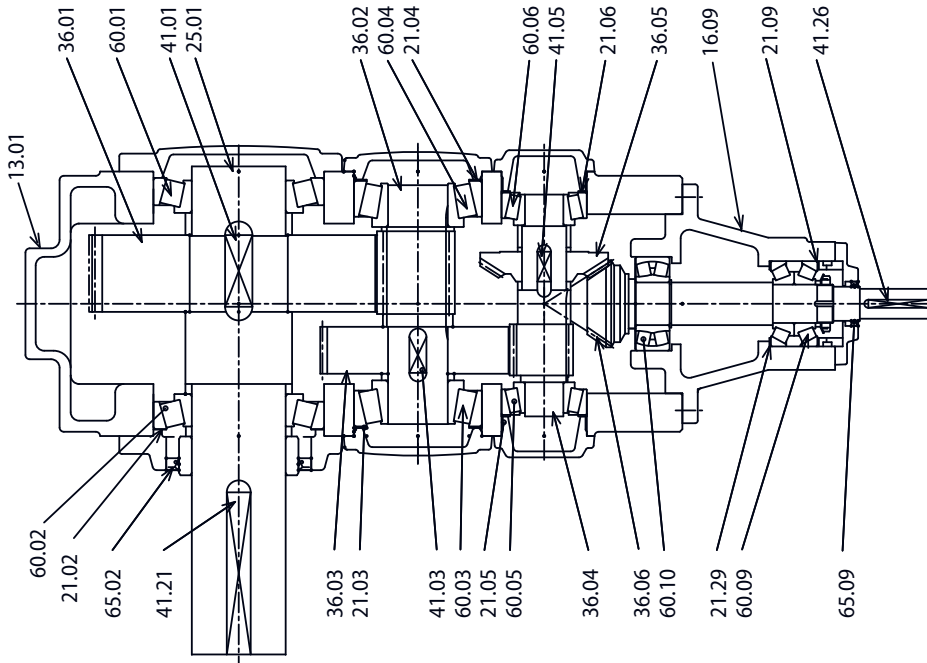
Nº de ref.	Nome da peça
13.01	Carcaça
16.09	Carcaça do rolamento
21.02	Calço
21.03	Calço
21.04	Calço
21.09	Calço
21.29	Calço
25.01	Eixo de baixa rotação
36.01	Engrenagem helicoidal
36.02	Eixo pinhão helicoidal
36.03	Engrenagem cônica
36.04	Eixo pinhão cônico
40.04	Bomba de óleo
41.01	Chaveta
41.03	Chaveta
41.21	Chaveta
41.24	Chaveta
60.01	Rolamento
60.02	Rolamento
60.03	Rolamento
60.04	Rolamento
60.09	Rolamento
60.10	Rolamento
65.02	Retentor
65.22	Retentor
65.09	Retentor

**Fig. 37 Eixos ortogonais, vertical – Redução dupla**

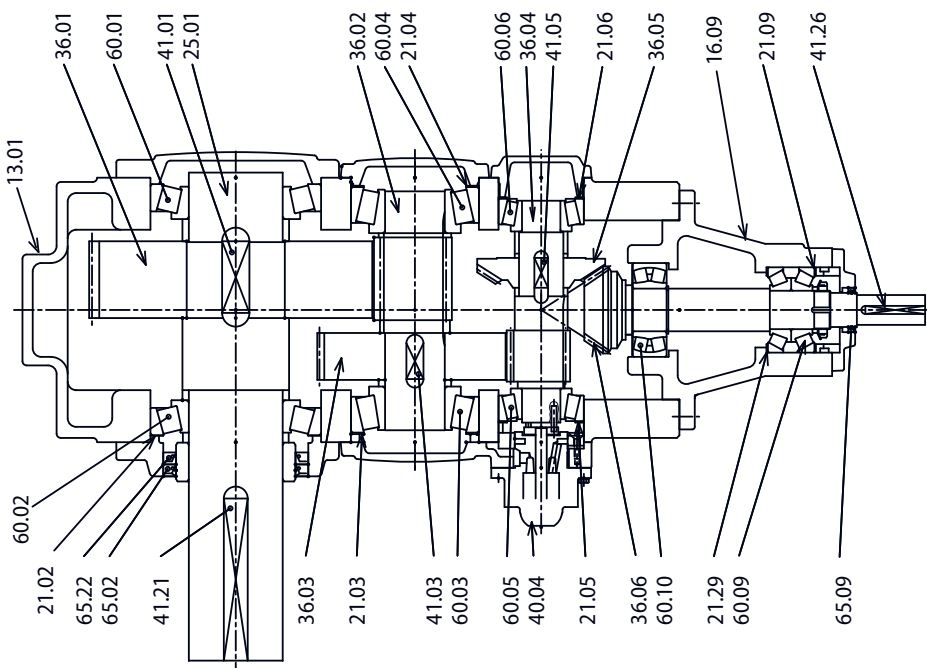


# Desenhos de construção (cont.)

**Fig. 38 Eixos ortogonais, horizontal – Redução tripla**



**Fig. 39 Eixos ortogonais, vertical – Redução tripla**



Nº de ref.	Nome da peça
13.01	Carcaça
16.09	Carcaça do rolamento
21.02	Calço
21.03	Calço
21.04	Calço
21.05	Calço
21.06	Calço
21.09	Calço
21.29	Calço
25.01	Eixo de baixa rotação
36.01	Engrenagem helicoidal
36.02	Eixo pinhão helicoidal
36.03	Engrenagem helicoidal
36.04	Eixo pinhão helicoidal
36.05	Engrenagem cônica
36.06	Eixo pinhão cônico
40.04	Bomba de óleo
41.01	Chaveta
41.03	Chaveta
41.05	Chaveta
41.21	Chaveta
41.26	Chaveta
60.01	Rolamento
60.02	Rolamento
60.03	Rolamento
60.04	Rolamento
60.05	Rolamento
60.06	Rolamento
60.09	Rolamento
60.10	Rolamento
65.02	Retentor
65.09	Retentor
65.22	Retentor

# Desenhos de construção (cont.)

Fig. 40 Eixos ortogonais, horizontal – Redução quádrupla

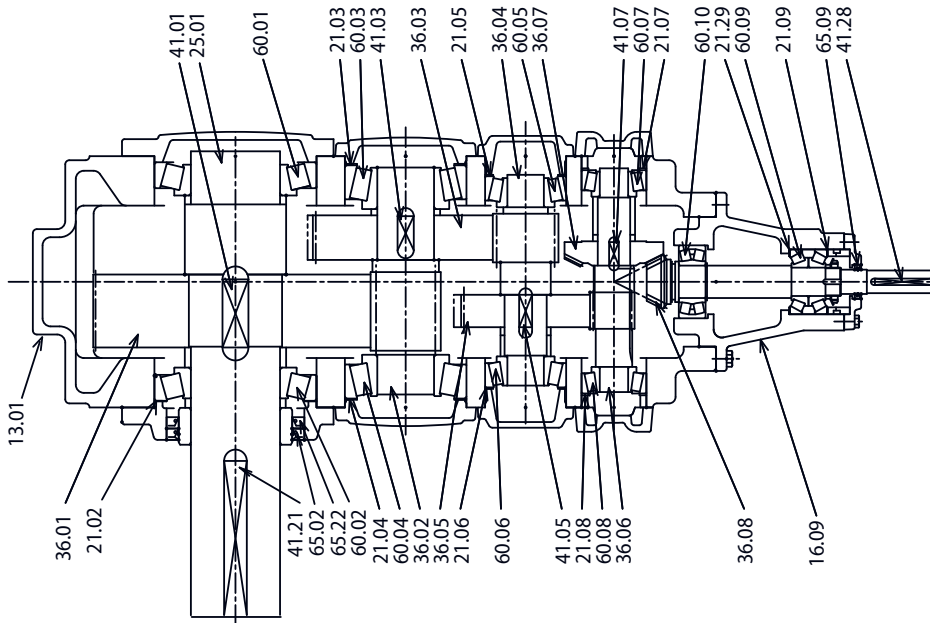
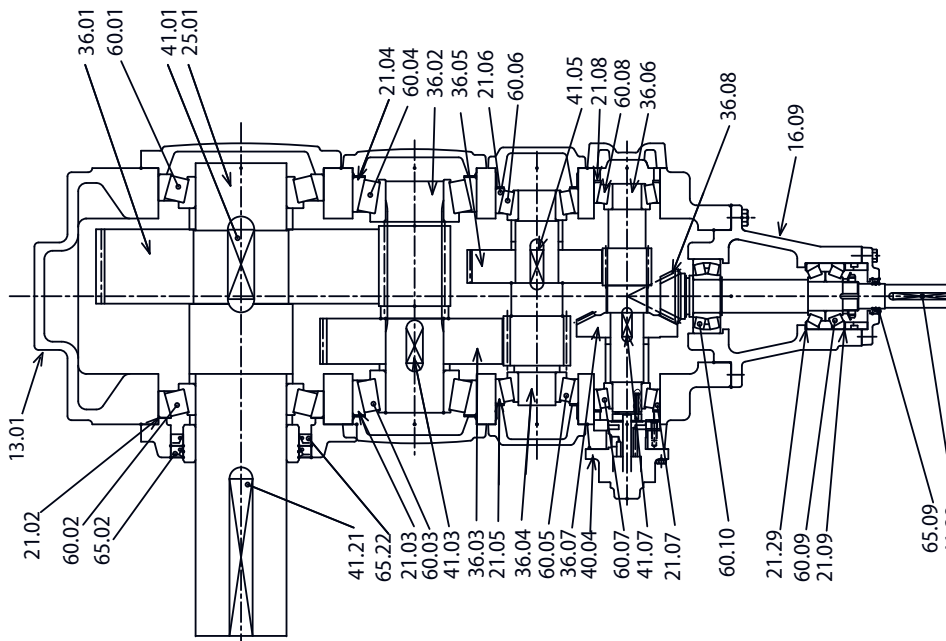


Fig. 41 Eixos ortogonais, vertical – Redução quádrupla



Nº de ref.	Nome da peça
13.01	Carcaça
16.09	Carcaça do rolamento
21.02	Calço
21.03	Calço
21.04	Calço
21.05	Calço
21.06	Calço
21.07	Calço
21.08	Calço
21.09	Calço
21.29	Calço
25.01	Eixo de baixa rotação
36.01	Engrenagem helicoidal
36.02	Eixo pinhão helicoidal
36.03	Engrenagem helicoidal
36.04	Eixo pinhão helicoidal
36.05	Engrenagem helicoidal
36.06	Eixo pinhão helicoidal
36.07	Engrenagem cônica
36.08	Eixo pinhão cônico
40.04	Bomba de óleo
41.01	Chaveta
41.03	Chaveta
41.05	Chaveta
41.07	Chaveta
41.21	Chaveta
41.28	Chaveta
60.01	Rolamento
60.02	Rolamento
60.03	Rolamento
60.04	Rolamento
60.05	Rolamento
60.06	Rolamento
60.07	Rolamento
60.08	Rolamento
60.09	Rolamento
60.10	Rolamento
65.02	Retentor
65.09	Retentor
65.22	Retentor